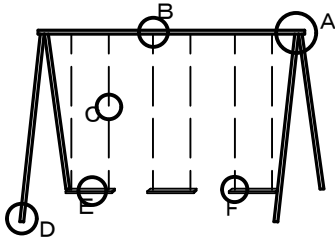


遊具点検要領

鉄部

例-ブランコ



全体的に、ぐらつき、変形、腐食、磨耗について点検する。

A- 鋳物固定金物がひび割れていないか

B- チェーン取付金物に、磨耗が進み、がたつきがないか

C- チェーンが磨耗していないか

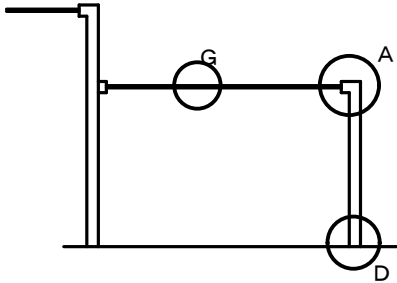
D- 支柱と地盤の接触部が腐食していないか、

E- ブランコ踏み板が腐食、磨耗していないか

F- チェーンと踏み板の取付ボルト金物等が、腐食、磨耗、変形していないか

※鉄部はハンマー等でたたいて音を聞きます。鈍い音がしたら要注意、特に、Dの部分については、痛みやすい箇所です

例-鉄棒



全体的に、ぐらつき、変形、腐食、磨耗について点検する。

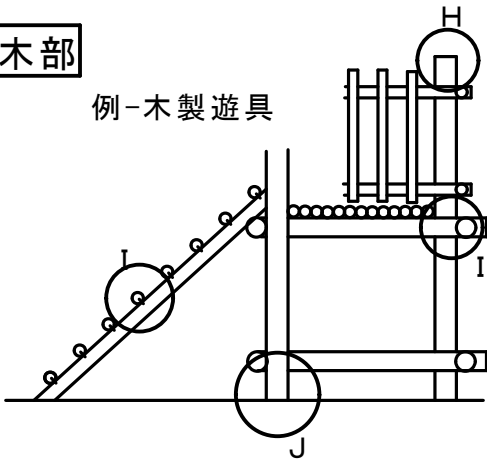
A- 鋳物固定金物がひび割れていないか

D- 支柱と地盤の接触部が腐食していないか、

G- 鉄棒が、がたつき、腐食、磨耗、変形していないか

木部

例-木製遊具



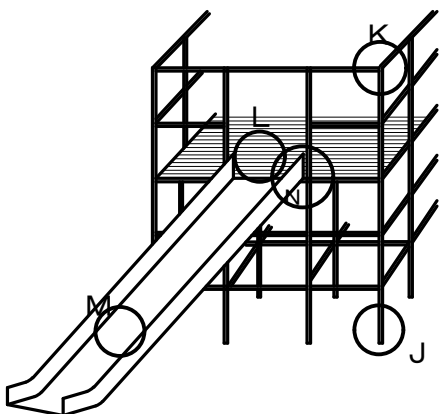
全体的に、ぐらつき、腐食、接合金物について点検する。

H- 木部頂部、端部の腐食、雨水浸入の割れ等がないか

I- 接合金物の緩み、金物貫通穴部分の腐食がないか

J- 地盤との接触部分の腐食、やせ等がないか

例-滑り台



全体的に、ぐらつき、変形、腐食、磨耗について点検する。

J- 地盤との接触部分の腐食、やせ等がないか

K- 接合部に、緩み、ぐらつき、腐食がないか

L- デッキ部に腐食、磨耗、逆剥け等がないか

M- 滑り面に割れ、逆剥け、腐食がないか

N- 滑り面取付部に、腐食、ぐらつきがないか